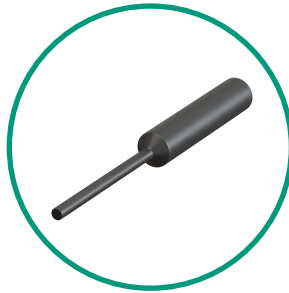


Модель SCE



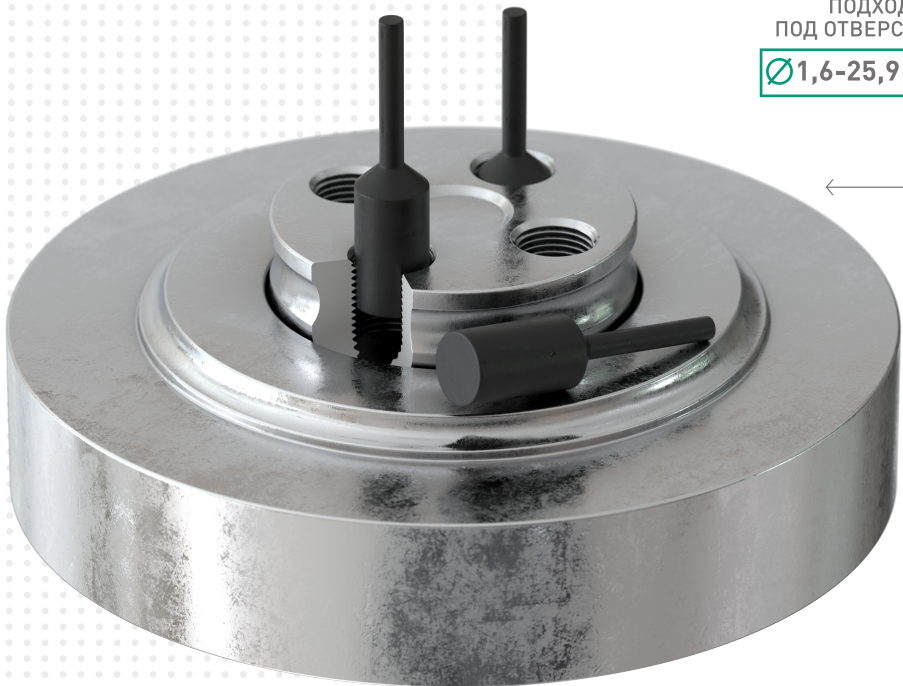
Производственная компания
ЗАГЛУШКА.РУ

Модель SCE



- + ТЕРМОСТОЙКИЕ – ВЫДЕРЖИВАЮТ ТЕМПЕРАТУРУ ДО 177 °С
- + МАТЕРИАЛ: СОПОЛИМЕР ЭТИЛЕНА, ПРОПИЛЕНА И ДИЕНА (EPDM)
- + ПОДХОДЯТ ДЛЯ ЗАЩИТЫ ВНУТРЕННЕЙ РЕЗЬБЫ

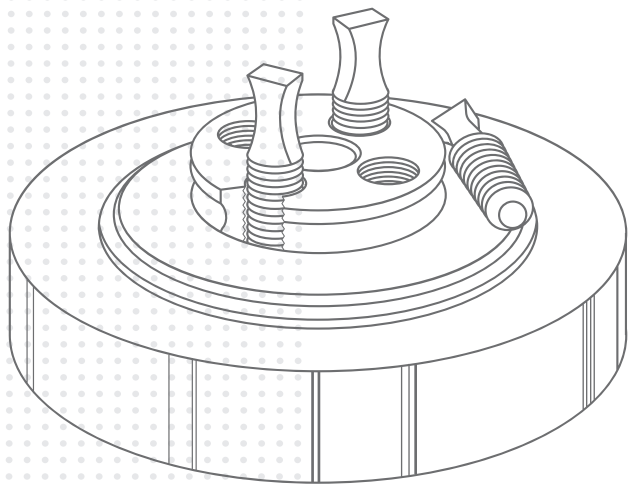
- + ИСПОЛЗУЮТСЯ ПРИ ПОРОШКОВОЙ ПОКРАСКЕ, ГАЛЬВАНООБРАБОТКЕ, АНОДИРОВАНИИ
- + ИМЕЮТ ЦЕНТРАЛЬНУЮ ВЕРТИКАЛЬНУЮ РУЧКУ ДЛЯ УДОБНОГО ПРИМЕНЕНИЯ
- + ПОДХОДИТ ДЛЯ МНОГОРАЗОВОГО ИСПОЛЗОВАНИЯ



ПОДХОДИТ
ПОД ОТВЕРСТИЯ

∅ 1,6-25,9 мм



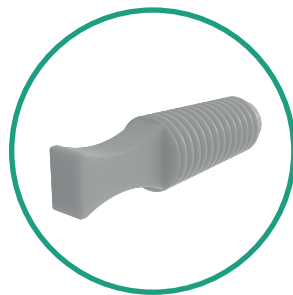
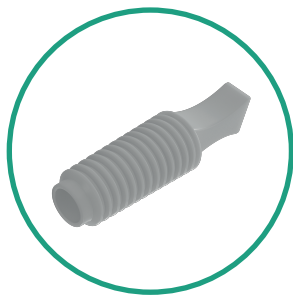
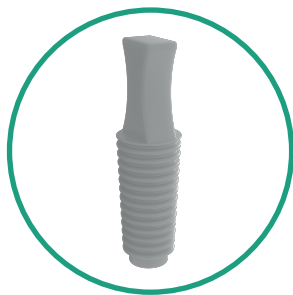


Модель SSM



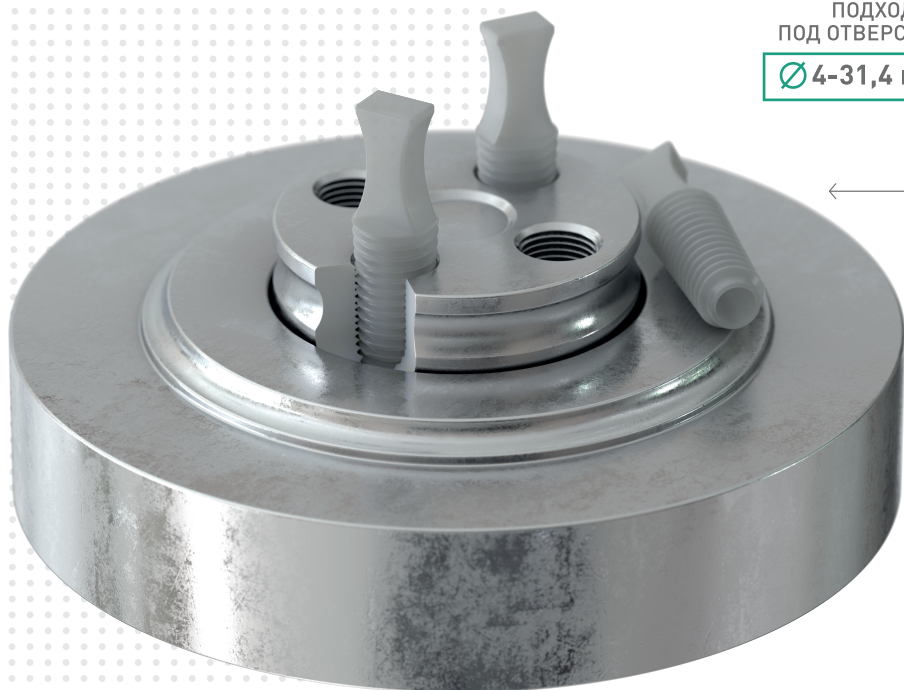
Производственная компания
ЗАГЛУШКА.РУ

Модель SSM



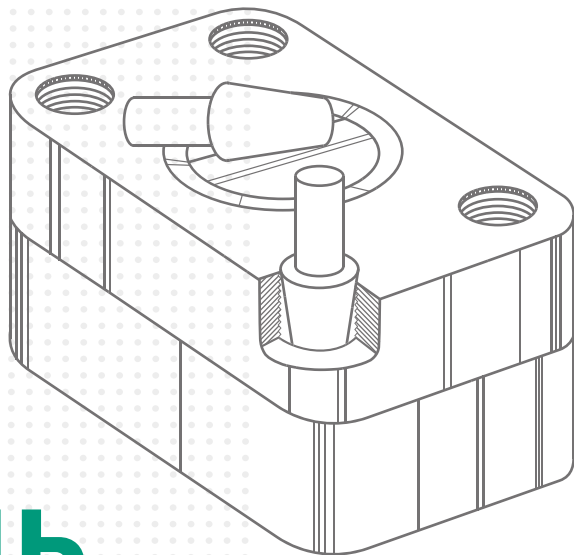
- + ТЕРМОСТОЙКИ – ВЫДЕРЖИВАЮТ ТЕМПЕРАТУРУ ДО 315 °С
- + ОДНО ИЗДЕЛИЕ ПОДХОДИТ ПОД ДИАПАЗОН ОТВЕРСТИЙ
- + МАТЕРИАЛ: СИЛИКОН

- + ИМЕЮТ УДОБНУЮ РУЧКУ
- + ПРИМЕНЯЮТСЯ ПРИ ПОРОШКОВОЙ ПОКРАСКЕ, ГАЛЬВАНООБРАБОТКЕ, АНОДИРОВАНИИ
- + ПОДХОДЯТ ДЛЯ ЗАЩИТЫ ВНУТРЕННЕЙ РЕЗЬБЫ



ПОДХОДИТ
ПОД ОТВЕРСТИЯ

Ø 4-31,4 мм

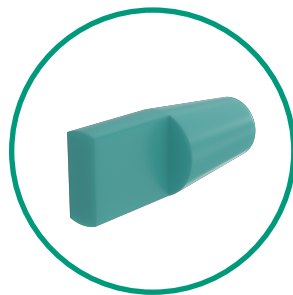
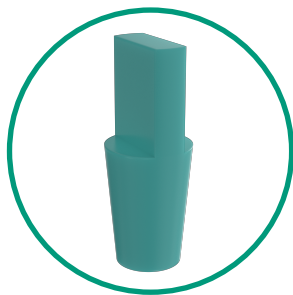


Модель SSML



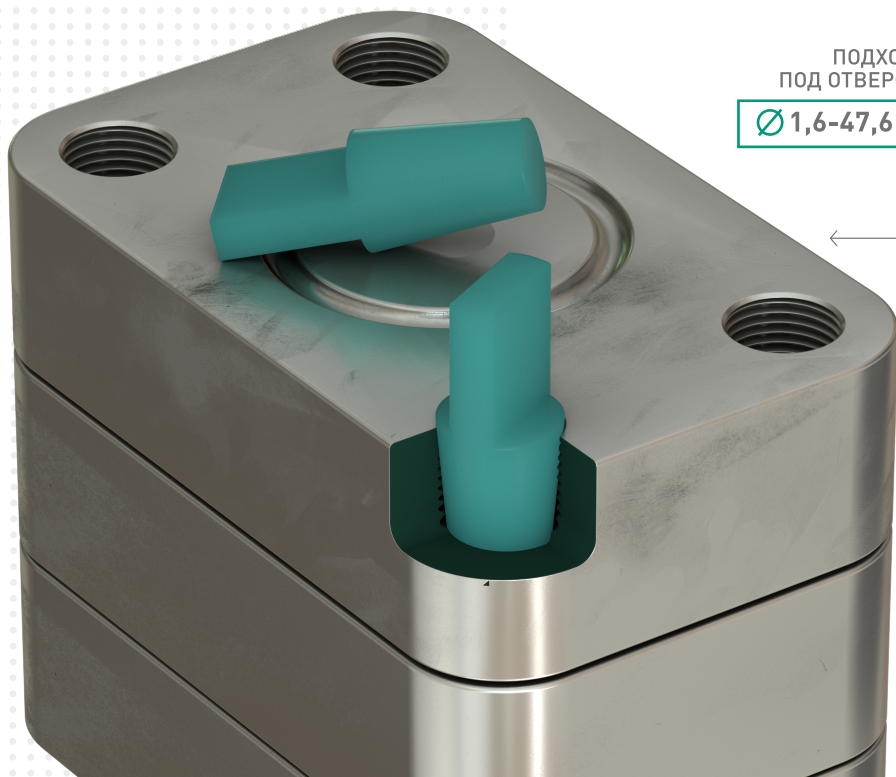
Производственная компания
ЗАГЛУШКА.РУ

Модель SSML



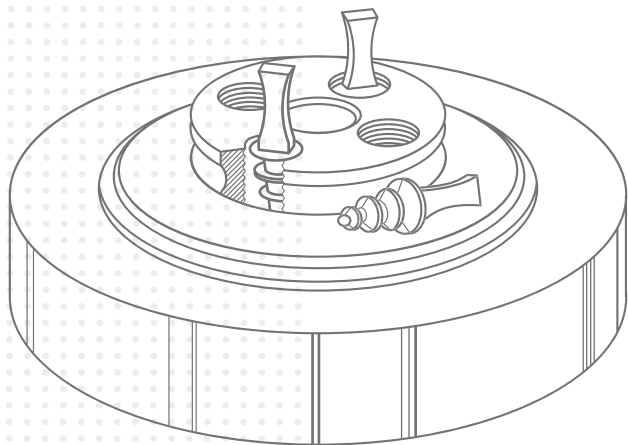
- + ТЕРМОСТОЙКИ – ВЫДЕРЖИВАЮТ ТЕМПЕРАТУРУ ДО 315 °С
- + ОДНО ИЗДЕЛИЕ ПОДХОДИТ ПОД ДИАПАЗОН ОТВЕРСТИЙ
- + ПОДХОДЯТ ДЛЯ ЗАЩИТЫ ВНУТРЕННЕЙ РЕЗЬБЫ

- + ИСПОЛЬЗУЮТСЯ ПРИ ПОРОШКОВОЙ ПОКРАСКЕ, ГАЛЬВАНООБРАБОТКЕ И АНОДИРОВАНИИ
- + МАТЕРИАЛ: СИЛИКОН
- + ИМЕЮТ УДОБНУЮ РУЧКУ



ПОДХОДИТ
ПОД ОТВЕРСТИЯ

Ø 1,6-47,6 мм



Модель SSO



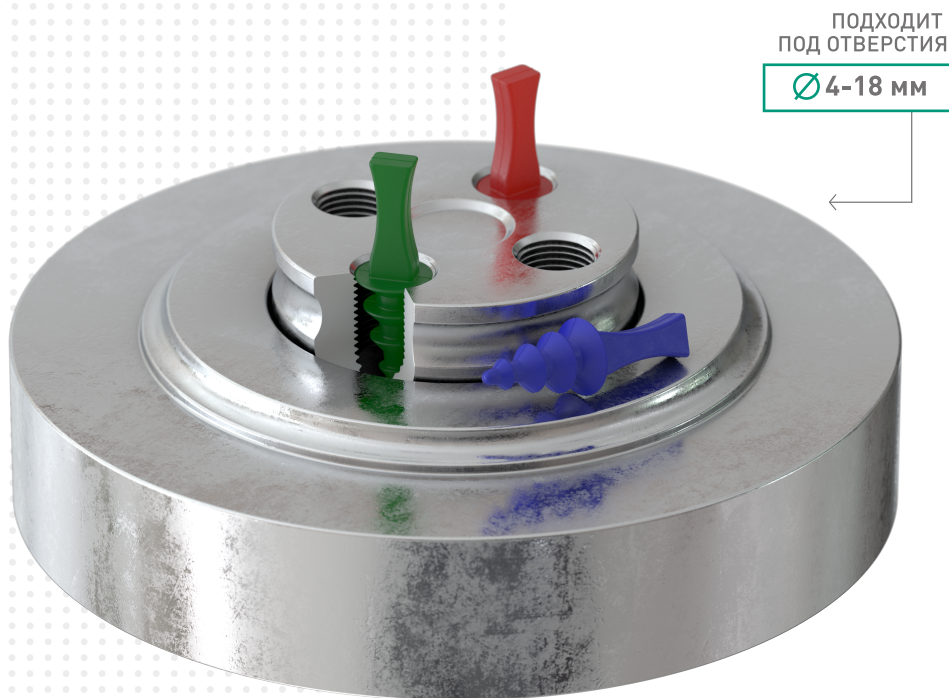
Производственная компания
ЗАГЛУШКА.РУ

Модель SS0



- + ТЕРМОСТОЙКИЕ – ВЫДЕРЖИВАЮТ ТЕМПЕРАТУРУ ДО 315 °С
- + ОДНО ИЗДЕЛИЕ ПОДХОДИТ ПОД ДИАПАЗОН ОТВЕРСТИЙ
- + МОГУТ ПРИМЕНЯТЬСЯ ДЛЯ ЗАЩИТЫ ВНУТРЕННЕЙ РЕЗЬБЫ

- + ИСПОЛЬЗУЮТСЯ ПРИ ПОРОШКОВОЙ ПОКРАСКЕ, ГАЛЬВАНООБРАБОТКЕ И АНОДИРОВАНИИ
- + МАТЕРИАЛ: СИЛИКОН
- + ИМЕЮТ УДЛИНЕННУЮ РУЧКУ ДЛЯ УДОБНОГО ИСПОЛЬЗОВАНИЯ



ПОДХОДИТ
ПОД ОТВЕРСТИЯ

Ø 4-18 мм